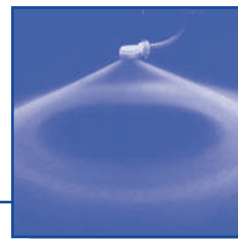




Excentrické trysky s rozstříkem dutého kužele

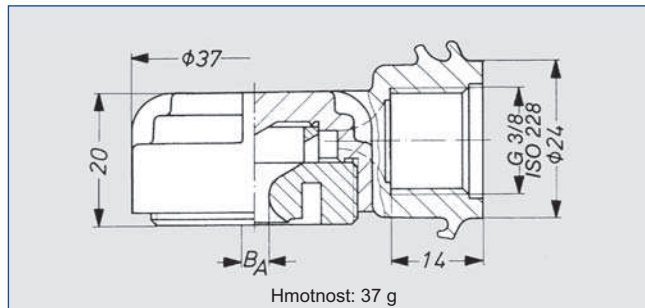
Série 350



Vysoce výkonné excentrické trysky k zvlhčování vzduchu. Velmi úzké spektrum kapek a rovnoměrné rozptýlení kapaliny na celkové ploše rozstříku.

Použití:

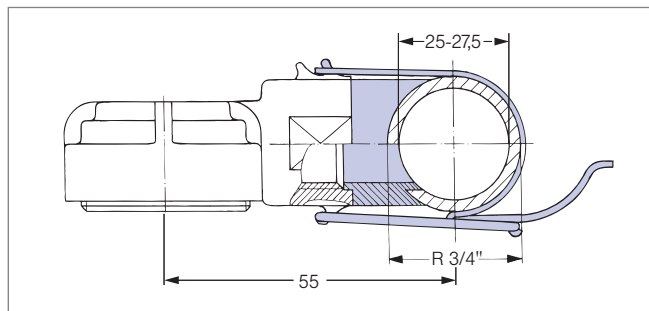
zvlhčování vzduchu v čistíčkách vzduchu, odstraňování prašnosti, ostříkání filtrů, srážení pěny



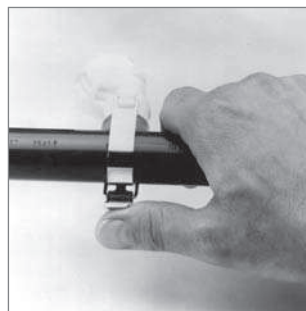
Úhel rozstříku	Objednací číslo		B Ø [mm]	E Ø [mm]	V̇ [l/min]						Průměr paprsku D při p = 2 bar		
	typ	číslo mat.			p [bar]						H		
					p _{max} : 20 bar						250 mm	500 mm	
130°	350.368	56	1,55	0,70	0,32	0,45	0,63	0,77	1,00	1,18	1,41	1120	2000
	350.608	POM	5,00	1,40	1,58	2,23	3,15	3,86	4,98	5,89	7,04	1140	2100

B = průměr otvoru • E = nejužší průřez

Příklad objednání: typ + číslo materiálu = objednávací číslo
350.368. +56 = 350.368.56



Rychlomontážní svorka • **obj. č.: 035.030.15.05.00.0**
je tvořena z:
nerezové upínací objímky
polyuretanového těsnění



Průměr otvoru trubky: ø 18 mm

Přepočítávací vzorec pro tuto sérii: $\dot{V}_2 = \dot{V}_1 \cdot \sqrt{\frac{p_2}{p_1}}$