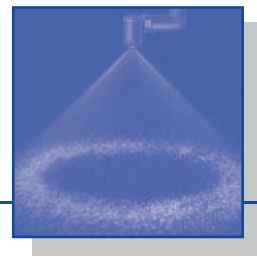




Excentrické trysky s rozstříkem dutého kužele

Série 373 "Ramp Bottom" / 309



Jemné, rovnoměrné rozprašování ve formě dutého kužele také při nízkých tlacích.

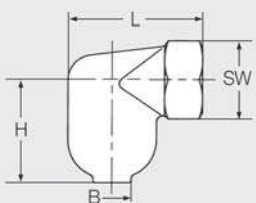
Použití:

chlazení a čištění plynů,
chlazení vody, odstraňování
prašnosti, chemické procesy.



Série 373
"Ramp Bottom" - řez

Provedení "Ramp Bottom" má delší životnost díky patentovanému zešíkmenému vnitřnímu prostoru vířníku.

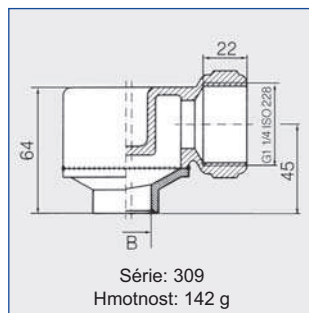


Rozměry

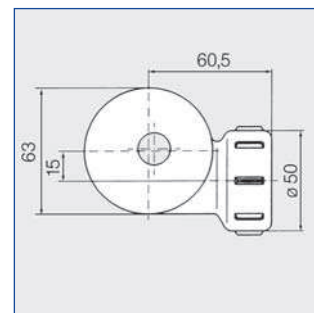
G ISO	L [mm]	D [mm]	H [mm]	E [mm]	SW	Hmotnost (bronz) [g]
G 1	67	45	52	6,3	41	300
G 1 1/4	77	51	65	7,9	48	600
G 1 1/2	97	65	81	7,9	58	950

Série 373 "Ramp Bottom"

Cenově výhodné plastové provedení, odolné vůči teplotě a otěru.



Série: 309
Hmotnost: 142 g



Úhel rozstříku	Objednací číslo						B Ø [mm]	V̇ [l/min]						Průměr paprsku D při p = 2 bar			
	typ	číslo materiálu		kód				p [bar]									
		32	17	bronz	1.4571	G 1		ISO 228	G 1 1/4	ISO 228	G 1 1/2	ISO 228	0,3	0,5	1,0	2,0	5,0
70°	373. 115	○	○	AN	-	-	11,40	24,40	31,50	44,50	63,00	99,60	141,00	650	1300		
80°	373. 175	○	○	AN	-	-	12,90	31,00	40,00	56,60	80,00	126,00	179,00	800	1550		
	373. 235	○	○	-	AQ	-	16,20	45,70	59,00	83,40	118,00	187,00	264,00	700	1350		
	373. 285	○	○	-	AQ	-	20,50	62,00	80,00	113,00	160,00	253,00	358,00	800	1550		
	373. 325	○	○	-	-	AS	22,20	77,50	100,00	141,00	200,00	316,00	447,00	800	1550		
	373. 365	○	○	-	-	AS	23,60	67,90	114,00	161,00	227,00	359,00	508,00	700	1400		

Plastové provedení:

90°	309. 236. 5E	(Materiál PVDF)	20,00	45,70	59,00	83,40	118,00	187,00	264,00	850	1500
	309. 286. 5E	(Materiál PVDF)	24,00	62,00	80,00	113,00	160,00	253,00	358,00	750	1400

B = průměr otvoru

Příklad objednání: Typ + číslo materiálu + kód = objednáací číslo
373.115 +32 + AN = 373.115.32.AN

Přepočítávací vzorec pro tuto sérii: $\dot{V}_2 = \dot{V}_1 \cdot \sqrt{\frac{p_2}{p_1}}$