



Axiální trysky s rozstříkem dutého kužele

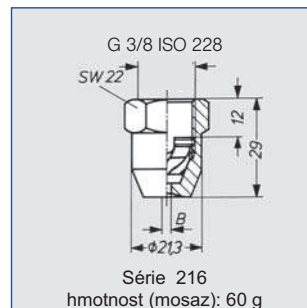
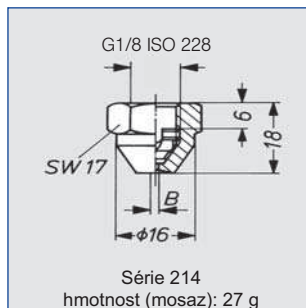
Série 214 / 216



Jemné, rovnoměrné rozprašování ve formě dutého kužele

Použití:

chlazení a čištění vzduchu a plynů, odstraňování prašnosti, ostřík filtrů, sušení, chlazení horké páry.



Úhel rozstříku	Objednací číslo			G	B Ø [mm]	E Ø [mm]	V̇ [l/min]								Přůměr paprsku D při p = 3 bar	
	typ	č. materiálu					p [bar]								H	
		17	30				0,5	1,0	2,0	3,0	5,0	10,0	20,0	H = 250 mm	H = 500 mm	
60°	214. 184	○	○	1/8"	0,50	0,50	-	-	0,08	0,10	0,13	0,18	0,25	200	300	
	214. 245	○	○	1/8"	1,00	0,50	-	-	0,16	0,20	0,25	0,36	0,51	450	810	
	214. 305	○	○	1/8"	1,80	0,50	-	0,23	0,32	0,39	0,51	0,72	1,01	450	810	
60°	216. 324	○	○	3/8"	1,00	1,00	-	0,28	0,40	0,49	0,63	0,89	1,26	200	300	
	216. 364	○	○	3/8"	1,40	1,40	-	0,45	0,63	0,77	1,00	1,41	1,99	200	300	
	216. 404	○	○	3/8"	2,00	2,00	-	0,71	1,00	1,22	1,58	2,24	3,16	200	300	
90°	216. 496	○	○	3/8"	3,00	2,00	-	1,20	1,70	2,08	2,69	3,80	5,38	500	820	
	216. 566	○	○	3/8"	4,00	2,00	-	1,77	2,50	3,06	3,95	5,59	7,91	500	820	
	216. 646	○	○	3/8"	3,50	2,00	2,00	2,83	4,00	4,90	6,32	8,94	12,65	500	820	
	216. 686	○	○	3/8"	4,00	2,00	2,50	3,54	5,00	6,12	7,91	11,18	15,81	500	820	
	216. 726	○	○	3/8"	5,00	2,00	3,15	4,45	6,30	7,72	9,96	14,09	19,92	500	820	
	216. 776	○	○	3/8"	6,00	2,00	4,30	6,00	8,50	10,40	13,40	19,00	26,90	500	820	

B = průměr otvoru • E = nejužší průřez

Příklad objednání: typ + číslo materiálu = objednací číslo
214.245. +17 = 212.245.17

Vazbová stránka na konci katalogu Vám nabízí přehled různých montážních možností. Rozsáhlé příslušenství k montáži naleznete v kapitole "příslušenství".