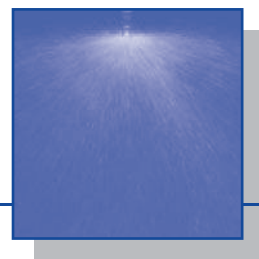




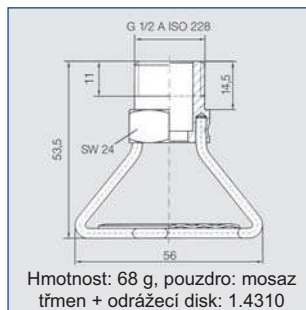
Trysky s odrážecím diskem

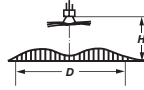
Série 525



Rozprašování ve formě plného kužele. Nemají vnitřní vestavby. Neucpávají se.

Použití:
požární ochrana a zavlažování, velkoplošné rozprašování



Úhel rozstříku	Objednací číslo		B Ø mm	V̇ [l/min]						Průměr paprsku D při p = 3 bar cca	
	typ	číslo materiálu		p [bar]						 H = 1 m H = 3 m	
				30 mosaz / .4310	17 mosaz / .4571	0,5	1,0	2,0	3,0	5,0	10,0
180°	524. 809	○ ○	4,00	5,00	7,10	10,00	12,20	15,80	22,40	5,80 m	9,20 m
	525. 049*	○ ○	8,00	20,00	28,30	40,00	49,00	63,20	89,40	12,80 m	15,80 m
	525. 109*	○ -	9,30	28,00	40,00	56,00	69,00	89,00	125,00	14,00 m	15,80 m
	525. 169*	○ -	10,90	40,00	57,00	80,00	98,00	126,00	179,00	15,20 m	17,40 m
	525. 229	○ -	12,20	56,00	79,00	112,00	137,00	177,00	250,00	15,20 m	17,40 m
	525. 269	○ ○	12,30	70,00	99,00	140,00	171,00	221,00	313,00	16,60 m	19,20 m

B = průměr otvoru

Příklad objednání: typ + číslo materiálu = objednáací číslo
525.049. +30 = 525.049. 30

*** Trysky s odrážecím diskem Lechler mají osvědčení VDS. VDS-schválená čísla pro všechny tři trysky: A 4870876**



Další trysky pro požární ochranu najdete v naší brožurě „Trysky Lechler v požární ochraně“. Vyžádejte si ji faxovým formulářem, který je na konci katalogu.